

# Carbon-Ti X-Spider AL7075 X-Truvativ



## ITALIANO

### CARATTERISTICHE

L'X-Spider AL7075 consente un upgrade significativo in sostituzione agli spider originali o alle corone a montaggio diretto. La praticità dell'X-Spider AL7075 si rivela determinante sui campi di gara dove è possibile sostituire in pochi secondi la corona con una di misura differente, agendo solo su quattro viti, senza dover smontare la guarnitura in officina. X-Spider AL7075 può essere disponibile per diversi modelli di guarniture con linee di catena standard o boost.

### TABELLA MODELLI X-SPIDER AL7075 X-TRUVATIV DISPONIBILI

Modello	Offset (mm)
X-Spider AL7075 X-Truvativ Offset 0 mm BCD 76	0
X-Spider AL7075 X-Truvativ Offset 3 mm BCD 76	3
X-Spider AL7075 X-Truvativ Offset 6 mm BCD 76	6

Verifica sul sito [www.carbon-ti.it](http://www.carbon-ti.it) la disponibilità di ulteriori modelli.

### COMPATIBILITA'

L'X-Spider AL7075 X-Truvativ è compatibile con le pedivelle SRAM XX1 Eagle, XX1, X01, X0 ed altre pedivelle SRAM, con innesto simile e spider smontabile.

Verificate la linea di catena desiderata fra quelle disponibili (solitamente 0 mm per BB30, 3 mm per Boost e 6 mm per GXP).

Il giro bulloni è da 76 mm e richiede corone compatibili con fori filettati M8,5 mm (compatibili SRAM XX1).

### PRIMA DI INIZIARE

Per il montaggio è necessario munirsi di una chiave Torx T25, grasso al litio e frenafilletti medio blu (es. Loctite 242).

Nel caso non si posseggano alcuni degli attrezzi necessari, si consiglia di rivolgersi al proprio meccanico qualificato di fiducia.

### INSTALLAZIONE

Ingrassare abbondantemente la calettatura della pedivella ed inserire l'X-Spider AL7075 (vedi fig.B).

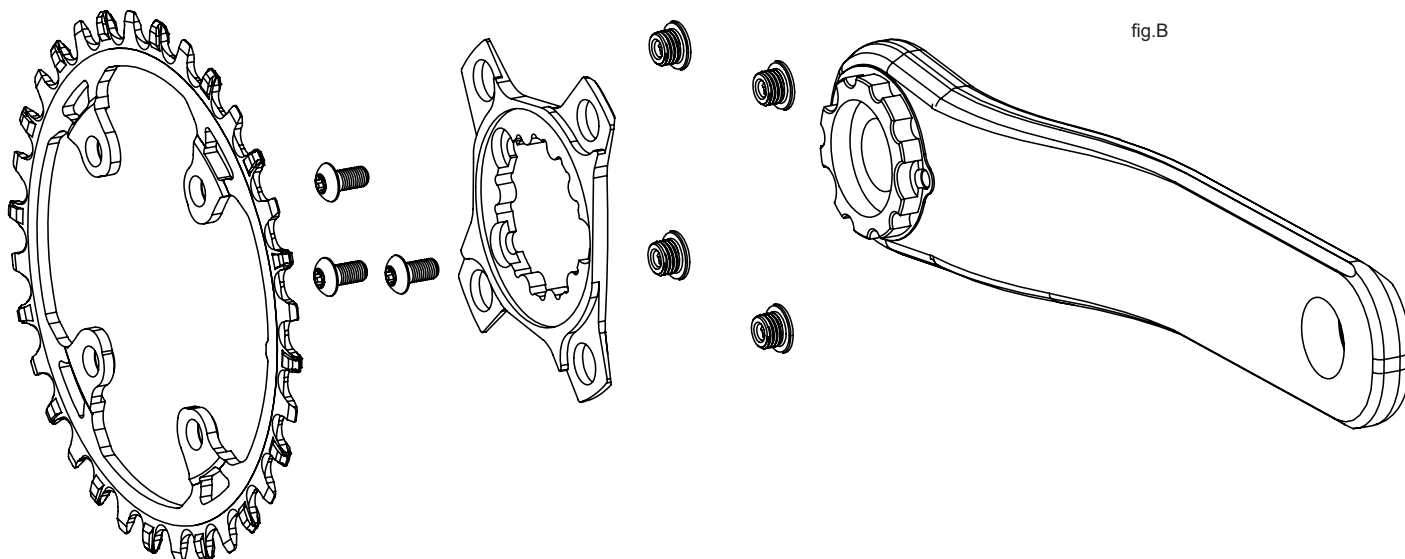
Applicare una goccia di frenafilletti medio sul filetto delle tre viti di fissaggio e serrarle con una chiave Torx T25, con una coppia di serraggio di 5-7 Nm.

Installare la corona in modo tale che i fori della corona si calettino in quelli dello spider. (fig.A)

Applicare una goccia di frenafilletti medio sul filetto viti di fissaggio e serrarle con una coppia di serraggio di 6-8 Nm.

Verificare la lunghezza della catena che, eventualmente, dev'essere accorciata se si adotta una corona più piccola di quella precedente montata.

Verificare periodicamente il corretto serraggio delle viti di fissaggio dello spider e della corona.



### GARANZIA

I prodotti Carbon-Ti sono garantiti contro difetti di materiale e costruzione per un periodo di 2 anni dalla data di acquisto del primo utilizzatore, certificata dallo scontrino fiscale del negozio. La garanzia decade nel caso in cui la manutenzione ordinaria o straordinaria consigliata non sia stata eseguita.

In caso di vizio, Carbon-Ti si impegna ad effettuare la sostituzione o la riparazione, a sua discrezione dell'elemento riconosciuto difettoso.

Per essere accettato, il difetto deve essere comunicato dal primo proprietario al proprio rivenditore e da quest'ultimo, dopo averlo verificato, alla Carbon-Ti.

La garanzia non copre i danni risultanti da trasporto, giacenza, incidenti, negligenze, colpi o cadute, mancato rispetto delle informazioni del libretto istruzioni, montaggio errato o con prodotti non compatibili, cattiva manutenzione, usura normale, modifiche o alterazioni del prodotto. La Garanzia non copre le parti soggette a normale usura.

**Carbon-Ti X-Spider AL7075 X-Truvativ è 100% made in Italy**



Via per Ospitaletto, 147 25046 Cazzago S.Martino (Brescia) – ITALY  
Web site: <http://www.carbon-ti.com> Email: [info@carbon-ti.com](mailto:info@carbon-ti.com)  
Tel.(0039) 030.7750275

# Carbon-Ti X-Spider AL7075 X-Truvativ



## ENGLISH

### FEATURES

The carbon fiber X-Spider AL7075 allows a significant upgrade in replacement of the original spider of the direct mount chainring. The practicality of the X-Spider AL7075 is decisive in race events, where a chainring with a different size can be replaced in few seconds, only working on the four bolts, without disassembling the crankset in the workshop. X-Spider AL7075 is available for many crankset models with standard or boost chain lines.

### SCHEDULE OF X-SPIDER AL7075 X-TRUVATIV AVAILABLE

Model	Offset (mm)
X-Spider AL7075 X-Truvativ Offset 0 mm BCD 76	0
X-Spider AL7075 X-Truvativ Offset 3 mm BCD 76	3
X-Spider AL7075 X-Truvativ Offset 6 mm BCD 76	6

Check the availability of the different models [www.carbon-ti.com](http://www.carbon-ti.com) website.

### COMPATIBILITY

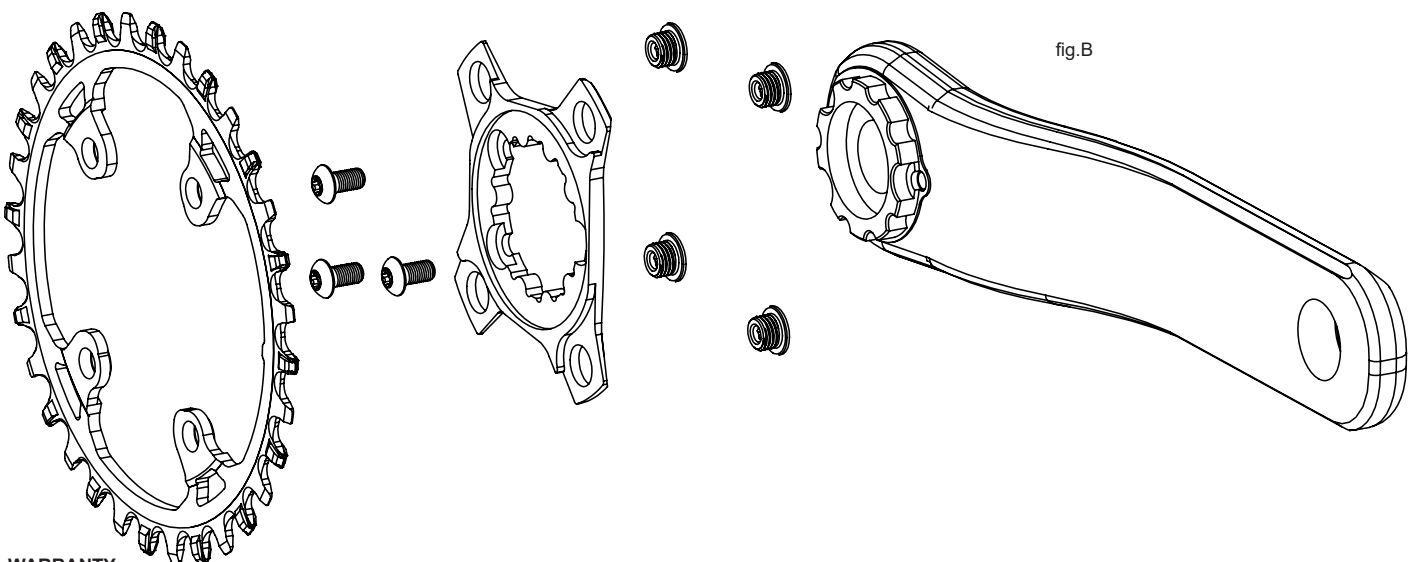
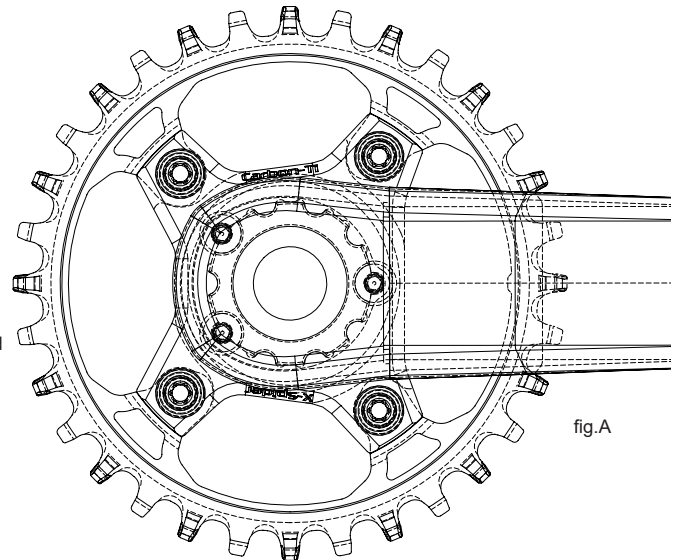
The X-Spider AL7075 X-Truvativ are compatible with SRAM XX1 Eagle, XX1, X01 and other cranks SRAM X0 with similar waved shape and removable spider. Check the desired chainline among those available: 0 mm for BB30, 3 mm for Boost and 6 mm for GXP. The BCD is 76 mm and requires chainrings with M8.5 mm threaded holes (SRAM XX1 compatible).

### BEFORE YOU START

It is useful to have Torx T25 key, lithium grease and medium strength threadlocker (e.g. Loctite 242). If you don't have any of these necessary tools, you should address your preferred skilled mechanic.

### INSTALLATION

Grease the waved shape of the crank arm generously and put the spider in, so that it completely fits (fig. B). Apply a drop of medium strength threadlocker on the threads of the three bolts and tighten them with a T25 Torx key with a tightening torque of about 5-7 Nm. Put the chainring so that the chainring threads are inside the crankset holes (fig. A). Check the length of the chain that must eventually be shortened, eliminating some mesh, if the chainring is smaller than the previous one. Check the tightening of the spider and chainring fixing bolts periodically.



### WARRANTY

Carbon-Ti products are guaranteed against any defects for a period of 2 years from the date of purchase by the first owner, registered by the dealer.

The warranty decays in absence of the recommended regular or extraordinary maintenance.

In case of defects, Carbon-Ti will replace or repair, at its own discretion, the recognized defective part. To be accepted, the defect must be communicated to Carbon-Ti through the dealer/importer after his own control. If Carbon-Ti checking reveals that the damage is due to one of the reasons mentioned in the following paragraph, the replacement won't be accepted and the defective item will be sent back to the owner at his own charge. The guarantee does not cover damage resulting from transportation, warehousing, accidents, negligence, impact or falls, non-compliance with the information in the instruction manuals, assembly errors and assembly using non-compatible products, bad maintenance, modifications or alterations of the product.

The guarantee does not cover parts and components subject to normal wear.

**Carbon-Ti X-Spider AL7075 X-Truvativ is 100% made in Italy**



Via per Ospitaletto, 147 25046 Cazzago S.Martino (Brescia) – ITALY  
Web site: <http://www.carbon-ti.com> Email: [info@carbon-ti.com](mailto:info@carbon-ti.com)  
Tel.(0039) 030.7750275