

# Carbon-Ti X-Monosync Titanium X-Truativ



**ITALIANO**

## CARATTERISTICHE

X-Monosync Titanium X-Truativ è un kit monocrona che permette l'eliminazione dello spider in dotazione con la pedivella consentendo un considerevole risparmio di peso pur mantenendo una rigidità eccezionale. La speciale dentatura sincronizzata con l'impronta interna delle maglie della catena ne consente il funzionamento anche senza il guidacatena. La massima affidabilità di funzionamento è garantita esclusivamente con cambi posteriori dotati di frizione come SRAM XX1 11v o SRAM X.0 o X.9 Type 2 10v o Shimano XTR Shadow Plus 10v.

La corona presenta una calettatura ad innesto diretto sulle pedivelle Truativ/SRAM XX1,X.0, X.9, X.7, S2210.

## DOTAZIONE

Il kit è costituito da una corona in titanio e due rasamenti (per ottimizzare la linea di catena).  
Le pedivelle non sono comprese nel kit.

## TABELLA RAPPORTI DISPONIBILI

Modello	n°denti
X-Monosync Titanium 28 X-Truativ	28
X-Monosync Titanium 30 X-Truativ	30
X-Monosync Titanium 32 X-Truativ	32
X-Monosync Titanium 34 X-Truativ	34
X-Monosync Titanium 36 X-Truativ	36

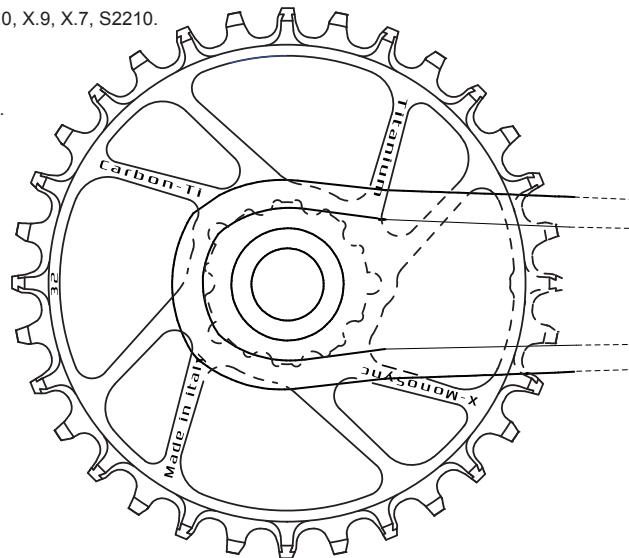


fig.A

## PRIMA DI INIZIARE

Per il montaggio è necessario munirsi di una chiave Torx T25, grasso al litio e frenafili medio blu (es. Loctite 242).

Nel caso non si posseggano alcuni degli attrezzi necessari si consiglia di rivolgersi al proprio meccanico qualificato di fiducia.

## INSTALLAZIONE

Ingrassare abbondantemente la calettatura sulla pedivella e posizionare il rasamento (n° 2 o 3) tra la pedivella e la corona per consentire di mantenere la linea di catena più interna di **1 mm per le guarniture di tipo BB30** e **2 mm per quelle GXP** (vedi fig. B).

Posizionare poi la corona X-Monosync Titanium in modo che si inserisca completamente nella calettatura della pedivella (fig A.)

Applicare una goccia di frenafili medio sul filetto delle tre viti di fissaggio e serrarle con una chiave Torx T25 con una coppia di serraggio di 5-7 Nm.

Verificare la lunghezza della catena che eventualmente dev'essere accorciata se si adotta una corona più piccola di quella precedente montata.

Per una migliore performance si consiglia di montare una catena nuova.

Verificare periodicamente il corretto serraggio delle viti di fissaggio della corona.

## TABELLA ELENCO PARTI

N°	Componenti	Descrizione	Quantità
1	XMST	Corona X-Monosync Ti X-Truativ	1
2	XRINTRSS1	Rasamento esterno SP1 mm	1
3	XRINTRSS2	Rasamento esterno SP2 mm	1
4	-	Pedivella (non in dotazione)	-
5	-	viti di fissaggio Torx T25 (non in dotazione)	-

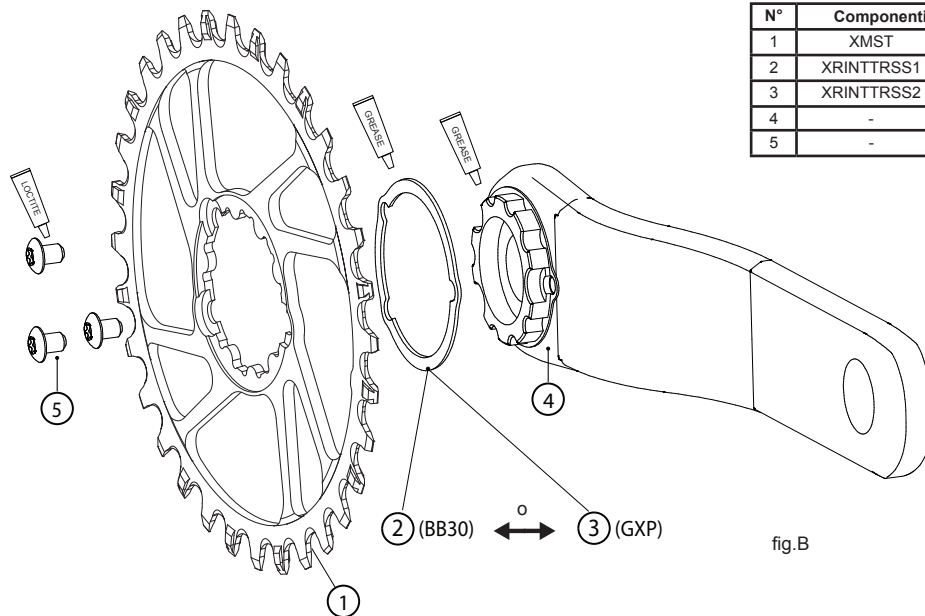


fig.B

## GARANZIA

I prodotti Carbon-Ti sono garantiti contro difetti di materiale e costruzione per un periodo di 2 anni dalla data di acquisto del primo utilizzatore, certificata dallo scontrino fiscale del negozio. La garanzia decade nel caso in cui la manutenzione ordinaria o straordinaria consigliata non sia stata eseguita.

In caso di vizio, Carbon-Ti si impegna ad effettuare la sostituzione o la riparazione, a sua discrezione dell'elemento riconosciuto difettoso.

Per essere accettato, il difetto deve essere comunicato dal primo proprietario al proprio rivenditore e da quest'ultimo, dopo averlo verificato, alla Carbon-Ti.

La garanzia non copre i danni risultanti da trasporto, giacenza, incidenti, negligenze, colpi o cadute, mancato rispetto delle informazioni del libretto istruzioni, montaggio errato o con prodotti non compatibili, cattiva manutenzione, usura normale, modifiche o alterazioni del prodotto. La Garanzia non copre le parti soggette a normale usura.

**X-Monosync Titanium X-Truativ è 100% made in Italy**



Via per Ospitaletto, 147 25046 Cazzago S.Martino (Brescia) – ITALY  
Tel. (0039) 030.7255176 Fax. (0039) 030.7255261  
Web site: <http://www.carbon-ti.com> Email: [info@carbon-ti.com](mailto:info@carbon-ti.com)

# Carbon-Ti X-Monosync Titanium X-Truativ



## ENGLISH

### FEATURES

The X-Monosync Titanium X-Truativ is a single-chainring kit allowing the elimination of the spider supplied with the crankset permitting a considerable weight saving while maintaining an exceptional stiffness.

The special teeth synchronized with the internal footprint of the chain allows it to work even without the chain guide.

The maximum reliability is guaranteed only with rear derailleurs with clutch as SRAM XX1 11s, SRAM X.0 or X.9 Type 2 10s or Shimano XTR Shadow Plus 10s.

The chainring is directly engaged on the Truativ/SRAM XX1, X.0, X.9, X.7 S2210 cranksets.

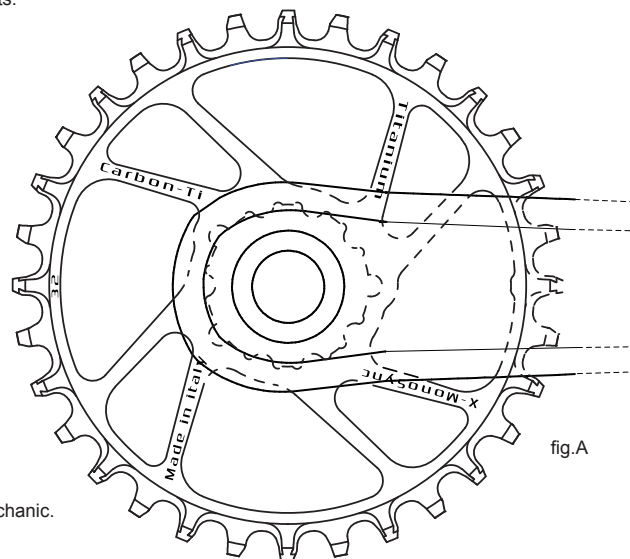
### EQUIPMENT

The kit is composed by a titanium chainring and two shims (for optimize the chainline).

The crankset is not included in the kit.

### GEAR AVAILABLE

Model	n°teeth
X-Monosync Titanium 28 X-Truativ	28
X-Monosync Titanium 30 X-Truativ	30
X-Monosync Titanium 32 X-Truativ	32
X-Monosync Titanium 34 X-Truativ	34
X-Monosync Titanium 36 X-Truativ	36



### BEFORE YOU BEGIN

It is useful to have Torx T25 key, lithium grease and medium strength threadlocker (eg. Loctite 242) are also requested.

If you don't have some of the necessary tools you should consult your preferred skilled mechanic.

### INSTALLATION

Generously grease the X-Monosync Titanium chainring and insert it in the waved shape of the crank arm so that fits completely. Make sure that the inner tooth is aligned behind the crank arm (fig.A). The shim (n° 2 or 3) must be placed between the crank and the chainring to allows a more inner chain line of about **1 mm for BB30 crankset or 2 mm for GXP crankset** (fig.B).

Apply a drop of medium strength threadlocker on the threads of the three bolts and tighten them with a T25 Torx key with a tightening torque of about 5-7 Nm.

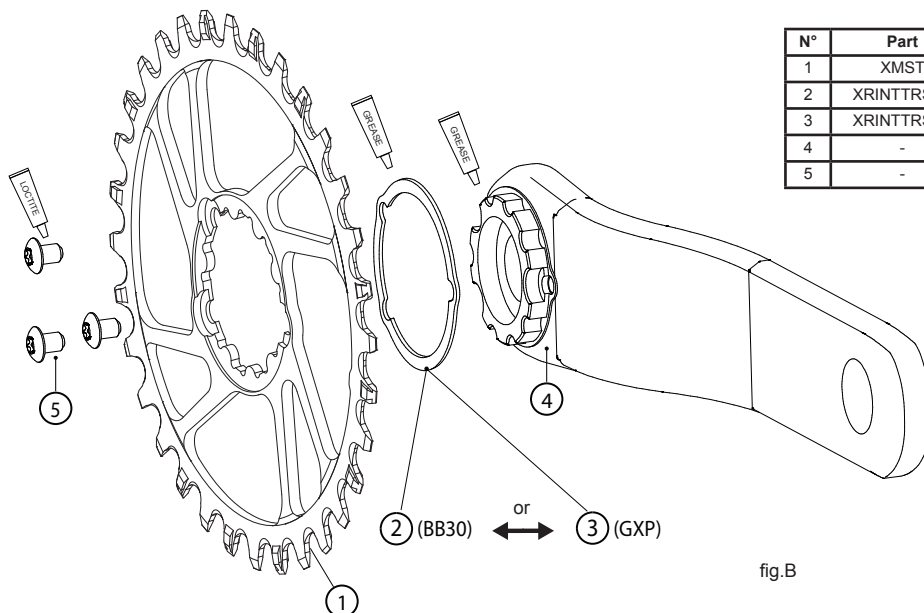
Check the length of the chain that must eventually be shortened eliminating some mesh. If the chainring is smaller of the previous one.

For better performance we recommend to mount a new chain with the new chainring.

Check the tightening of the fixing bolts periodically.

### PART LIST

N°	Part	Description	Quantity
1	XMST	X-Monosync Ti X-Truativ chainring	1
2	XRINTRSS1	Outer Shim SP 1 mm	1
3	XRINTRSS2	Outer Shim SP 2 mm	1
4	-	Crank arm (not included)	-
5	-	Fixing bolts Torx T25 (not included)	-



### WARRANTY

Carbon-Ti products are guaranteed against any defects for a period of 2 years from the date of purchase by the first owner, registered by the dealer.

The warranty is void if the advised ordinary or extraordinary maintenance has not been performed.

In case of defects, Carbon-Ti will replace or repair, at his own discretion, the recognized defective part.

To be accepted, the defect must be communicated to Carbon-Ti through the dealer/importer after his own control. If Carbon-Ti checking reveals that the damage is due to one of the reasons mentioned in the following paragraph, the replacement will not be accepted and the defective item will be sent back to the owner at his own charge.

The guarantee does not cover damage resulting from transportation, warehousing, accidents, negligence, impact or falls, non-compliance with the information in the instruction manuals, assembly errors, using non-compatible products, bad maintenance, modifications or alterations to the product.

The guarantee does not cover parts and components subject to normal wear.

## X-Monosync Titanium X-Truativ is 100% made in Italy



Via per Ospitaletto, 147 25046 Cazzago S.Martino (Brescia) – ITALY  
 Tel. (0039) 030.7255176 Fax. (0039) 030.7255261  
 Web site: <http://www.carbon-ti.com> Email: [info@carbon-ti.com](mailto:info@carbon-ti.com)