

Carbon-Ti X-Monosync Titanium X-S-Works

ITALIANO



CARATTERISTICHE

X-Ring Monosync Titanium X-S-Works è un kit monocorona che permette l'eliminazione dello spider in dotazione con la pedivella consentendo un considerevole risparmio di peso pur mantenendo una rigidità eccezionale. La speciale dentatura sincronizzata con l'impronta interna delle maglie della catena ne consente il funzionamento anche senza il guidacatena. La massima affidabilità di funzionamento è garantita esclusivamente con cambi posteriori dotati di frizione come SRAM XX1 11v o SRAM X.0 o X.9 Type 2 10v o Shimano XTR Shadow Plus 10v.

La corona presenta una calettatura ad innesto diretto sulle pedivelle Specialized S-Works Carbon MTB.

DOTAZIONE

Il kit è costituito da una corona in titanio ed un rasamento cod. XRINTSRS (per ottimizzare la linea di catena).
Le pedivelle non sono comprese nel kit.

TABELLA RAPPORTI DISPONIBILI

| Modello | n°denti |
|----------------------------------|---------|
| X-Monosync Titanium 28 X-S-Works | 28 |
| X-Monosync Titanium 30 X-S-Works | 30 |
| X-Monosync Titanium 32 X-S-Works | 32 |
| X-Monosync Titanium 34 X-S-Works | 34 |
| X-Monosync Titanium 36 X-S-Works | 36 |

PRIMA DI INIZIARE

Per il montaggio è necessario munirsi dello "Specialized Carbon Crank Tool Kit", in particolare del "Lockring tool" (fig.B) indispensabile per svitare e riavvitare la ghiera filettata (Lockring) per il serraggio dello spider.

E' richiesto inoltre l'utilizzo di grasso al litio e frenafilietti medio blu (es. Loctite 242)

Nel caso non si posseggano alcuni degli attrezzi necessari si consiglia di rivolgersi al proprio meccanico qualificato di fiducia.

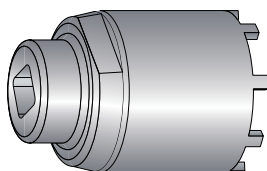


fig.A

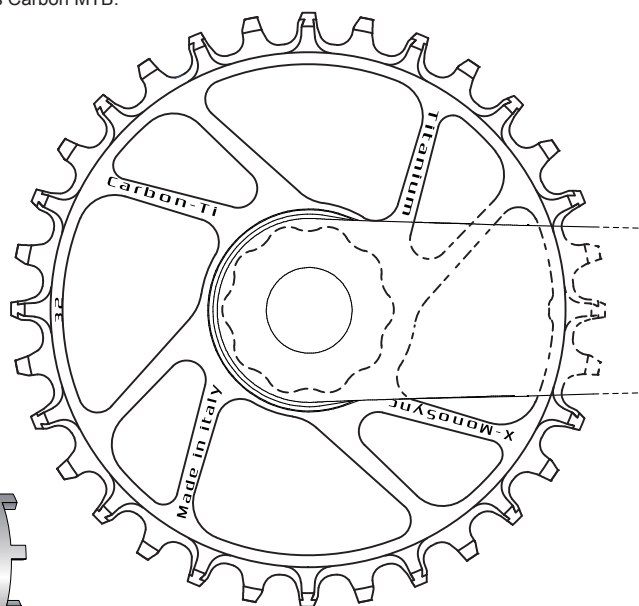


fig.B

INSTALLAZIONE

ATTENZIONE: Ingrassare abbondantemente la calettatura sulla pedivella e posizionare il rasamento (cod. XRINTSRS);

Lo stesso può essere posizionato tra la pedivella e la corona (pos. A) o tra la corona e il Lockring (pos. B) consentendo di mantenere la linea di catena più interna o esterna (vedi fig. C). La posizione A è ottimizzata per alcuni telai come lo Specialized S-Works Stumpjumper HT 26er e 29er, mentre la posizione B è invece consigliabile su telai come lo Specialized S-Works Epic.

Posizionare poi la corona X-Monosync Titanium in modo che si inserisca completamente nella calettatura della pedivella (fig A.)

Orientare il Lockring in modo che la scritta "OUTSIDE" sia leggibile una volta installato, ingrassare la superficie di contatto con la corona e applicare una goccia di frenafilietti medio sul filetto.

Avvitare il Lockring con l'attrezzo specifico "Lockring Tool" applicando una coppia di serraggio di 28,2 Nm (250 in-lbf).

Verificare la lunghezza della catena che eventualmente dev'essere accorciata

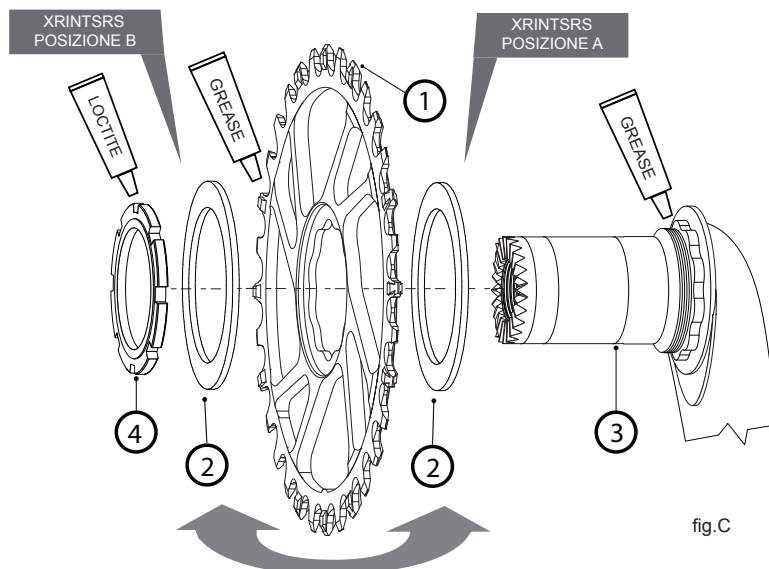
se si adotta una corona più piccola di quella precedente montata.

Per una migliore performance si consiglia di montare una catena nuova.

Verificare periodicamente il corretto serraggio del Lockring di fissaggio della corona.

TABELLA ELENCO PARTI

| N° | Componenti | Descrizione | Quantità |
|----|------------|--------------------------------|----------|
| 1 | XMSS | Corona X-Monosync Ti X-S-Works | 1 |
| 2 | XRINTSRS | Rasamento X-S-Works | 1 |
| 3 | - | Pedivella (non in dotazione) | - |
| 4 | - | Lockring (non in dotazione) | - |



GARANZIA

I prodotti Carbon-Ti sono garantiti contro difetti di materiale e costruzione per un periodo di 2 anni dalla data di acquisto del primo utilizzatore, certificata dallo scontrino fiscale del negozio.

La garanzia decade nel caso in cui la manutenzione ordinaria o straordinaria consigliata non sia stata eseguita.

In caso di vizio, Carbon-Ti si impegna ad effettuare la sostituzione o la riparazione, a sua discrezione dell'elemento riconosciuto difettoso.

Per essere accettato, il difetto deve essere comunicato dal primo proprietario al proprio rivenditore e da quest'ultimo, dopo averlo verificato, alla Carbon-Ti.

La garanzia non copre i danni risultanti da trasporto, giacenza, incidenti, negligenze, colpi o cadute, mancato rispetto delle informazioni del libretto istruzioni, montaggio errato o con prodotti non compatibili, cattiva manutenzione, usura normale, modifiche o alterazioni del prodotto. La Garanzia non copre le parti soggette a normale usura.

X-Monosync Titanium X-S-Works è 100% made in Italy



Via per Ospitaletto, 147 25046 Cazzago S.Martino (Brescia) - ITALY
Tel.(0039) 030.7255176 Fax. (0039) 030.7255261
Web site: <http://www.carbon-ti.com> Email: info@carbon-ti.com

Carbon-Ti X-Monosync Titanium X-S-Works



ENGLISH

FEATURES

The X-Monosync Titanium X-S-Works is a single chainring allowing the elimination of the spider supplied with the crankset permitting a considerable weight saving while maintaining an exceptional stiffness.

The special teeth synchronized with the internal footprint of the chain allows it to work even without the chain guide.

The maximum reliability is guaranteed only with rear derailleurs with clutch as SRAM XX1 11s, SRAM X.0 or X.9 Type 2 10s or Shimano XTR Shadow Plus 10s.

The chainring is directly engaged on the Specialized S-Works Carbon MTB crankset.

EQUIPMENT

The kit is composed by a titanium chainring and a shim cod. XRINTSRS (for optimize the chainline).

The crankset is not included in the kit.

GEAR AVAILABLE

| Model | n°teeth |
|----------------------------------|---------|
| X-Monosync Titanium 28 X-S-Works | 28 |
| X-Monosync Titanium 30 X-S-Works | 30 |
| X-Monosync Titanium 32 X-S-Works | 32 |
| X-Monosync Titanium 34 X-S-Works | 34 |
| X-Monosync Titanium 36 X-S-Works | 36 |

BEFORE YOU BEGIN

It is useful to have the "Specialized Carbon Crank Tool Kit", in particular the "Lockring tool" necessary to loosen and tighten the threaded ring (Lockring) for locking the spider. Lithium grease and medium strength threadlocker (eg. Loctite 242) are also requested. If you don't have some of the necessary tools you should consult your preferred skilled mechanic.

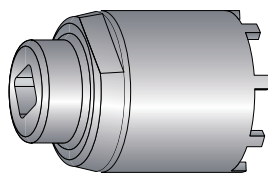


fig.A

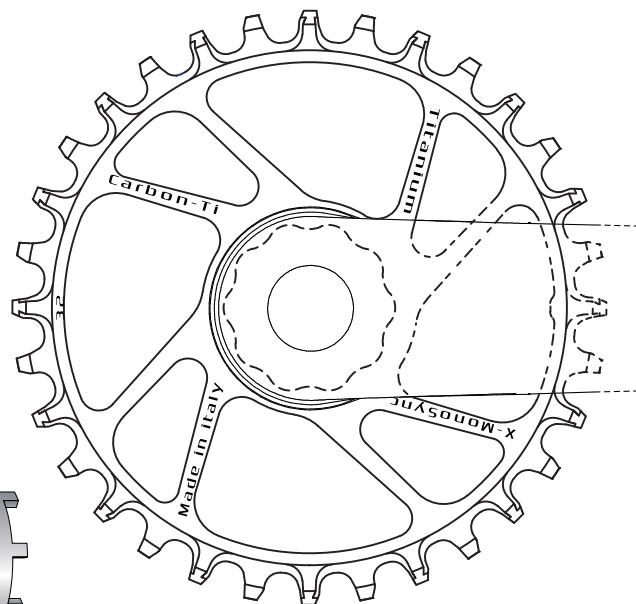


fig.B

INSTALLATION

Generously grease the X-Monosync Titanium chainring and insert it in the waded shape of the crank arm so that fits completely. Make sure that the inner tooth is aligned behind the crank arm (fig.A). The shim (cod. XRINTSRS) can be placed between the crank arm and the chainring (position A) or between the chainring and the Lockring (position B) and allows a more inner or more outer chainline of about 2 mm (fig.C). Position A is optimized for a few frames like the Specialized S-Works Stumpjumper HT 26er and 29er, the position B is recommended for frames like the Specialized S-Works Epic.

Grease the contact surface between the chainring and the Lockring and put a drop of medium treadlocker on the threads of it. The word "OUTSIDE" written on the lockring must be visible once installed. Tighten the lockring with the special tool "Lockring Tool" (fig.B) applying a tightening torque of about 28.2 Nm (250 in-lbf).

Check the length of the chain that must eventually be shorthed eliminating some mesh. If the chainring is smaller of the previous one.

For better performance we recommend to mount a new chain with the new chainring.

Check the tightening of the lockring periodically.

PART LIST

| N° | Part | Description | Quantity |
|----|----------|-----------------------------------|----------|
| 1 | XMSS | X-Monosync Ti X-S-Works chainring | 1 |
| 2 | XRINTSRS | X-S-Works shim | 1 |
| 3 | - | Crank arm (not included) | - |
| 4 | - | Lockring (not included) | - |

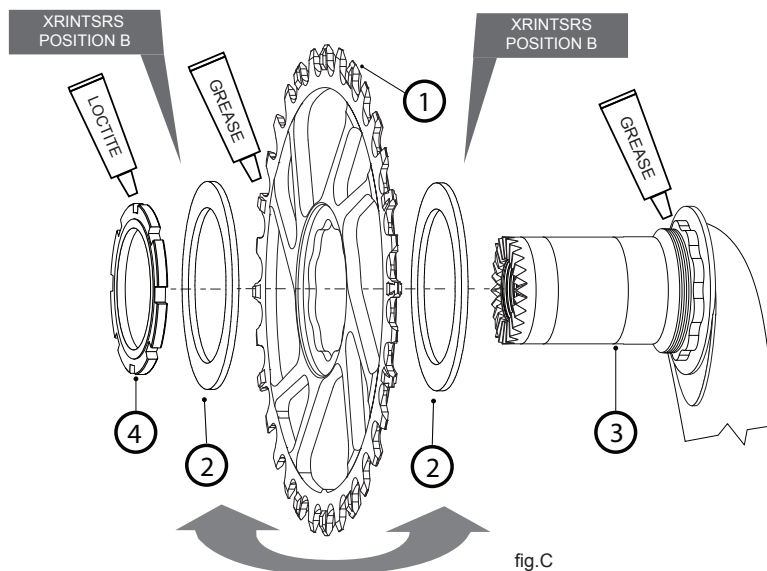


fig.C

WARRANTY

Carbon-Ti products are guaranteed against any defects for a period of 2 years from the date of purchase by the first owner, registered by the dealer.

The warranty is void if the advised ordinary or extraordinary maintenance has not been performed.

In case of defects, Carbon-Ti will replace or repair, at his own discretion, the recognized defective part.

To be accepted, the defect must be communicated to Carbon-Ti through the dealer/importer after his own control. If Carbon-Ti checking reveals that the damage is due to one of the reasons mentioned in the following paragraph, the replacement will not be accepted and the defective item will be sent back to the owner at his own charge.

The guarantee does not cover damage resulting from transportation, warehousing, accidents, negligence, impact or falls, non-compliance with the information in the instruction manuals, assembly errors, assembly using non-compatible products, bad maintenance, modifications or alterations to the product.

The guarantee does not cover parts and components subject to normal wear.

X-Monosync Titanium X-S-Works is 100% made in Italy



Via per Ospitaletto, 147 25046 Cazzago S.Martino (Brescia) – ITALY
 Tel. (0039) 030.7255176 Fax. (0039) 030.7255261
 Web site: <http://www.carbon-ti.com> Email: info@carbon-ti.com