

Carbon-Ti X-Monosync Titanium X-Hollowgram



ITALIANO

CARATTERISTICHE

X-Monosync Titanium X-Hollowgram è un kit monocorona che permette l'eliminazione dello spider in dotazione con la pedivella consentendo un considerevole risparmio di peso pur mantenendo una rigidità eccezionale. La speciale dentatura sincronizzata con l'impronta interna delle maglie della catena ne consente il funzionamento anche senza il guidacatena. La massima affidabilità di funzionamento è garantita esclusivamente con cambi posteriori dotati di frizione come SRAM XX1 11v o SRAM X.0 o X.9 Type 2 10v o Shimano XTR Shadow Plus 10v.

La corona presenta una calettatura ad innesto diretto sulle pedivelle Cannondale Hollowgram SI e Si.

DOTAZIONE

Il kit è costituito da una corona in titanio e un rasamento sagomato (cod. XRINTHRSS) ed un rasamento interno (cod. XRINTHRSI).

Le pedivelle non sono comprese nel kit.

TABELLA RAPPORTI DISPONIBILI

Modello	n°denti
X-Monosync Titanium 28 X-Hollowgram	28
X-Monosync Titanium 30 X-Hollowgram	30
X-Monosync Titanium 32 X-Hollowgram	32
X-Monosync Titanium 34 X-Hollowgram	34
X-Monosync Titanium 36 X-Hollowgram	36

PRIMA DI INIZIARE

Per il montaggio è necessario munirsi del "Cannondale Hollowgram Spider Removal Tool KT012" (fig.B) o di un attrezzo simile indispensabile per svitare e riavvitare la ghiera filettata (n°8 in fig.C) per il serraggio dello spider. E' richiesto inoltre l'utilizzo di grasso al litio e frenafili medio blu (es. Loctite 242)

Nel caso non si posseggano alcuni degli attrezzi necessari si consiglia di rivolgersi al proprio meccanico qualificato di fiducia.

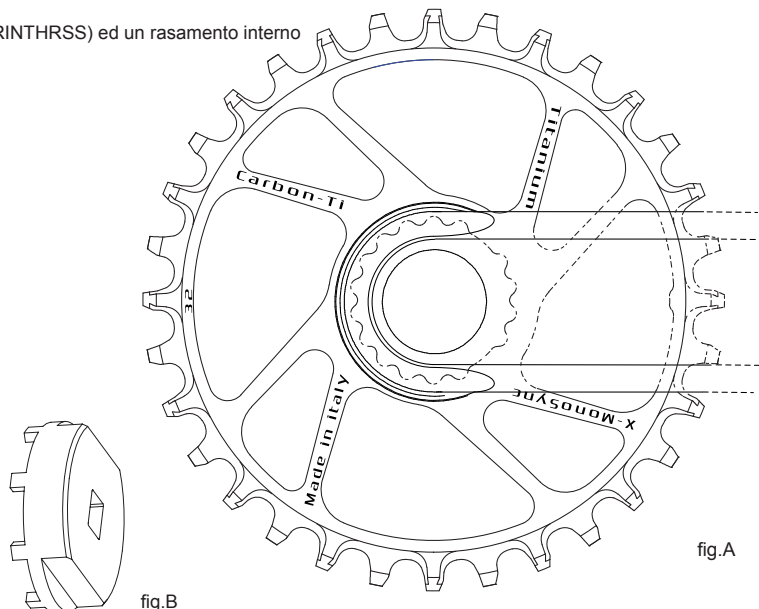


fig.A

fig.B

INSTALLAZIONE

Ingrassare abbondantemente la calettatura sulla pedivella, interporre il rasamento sagomato (XRINTHRSS) e posizionare poi la corona X-Monosync Titanium in modo che si inserisca completamente nella calettatura della pedivella (fig.A.)

Inserire il rasamento interno (cod. XRINTHRSI) ingrassare la superficie di contatto tra la corona e il lockring ed applicare una goccia di frenafili medio sul filetto dello stesso.

Avvitare il Lockring con l'attrezzo specifico "Cannondale Hollowgram Spider Removal Tool KT012" (fig.B) applicando una coppia di serraggio di 47-54 Nm.

Verificare la lunghezza della catena che eventualmente dev'essere accorciata se si adotta una corona più piccola di quella precedente montata.

Per una migliore performance si consiglia di montare una catena nuova.

Verificare periodicamente il corretto serraggio del Lockring.

TABELLA ELENCO PARTI

N°	Componenti	Descrizione	Quantità
1	XMSH	Corona X-Monosync Ti X-Hollowgram	1
2	XRINTHRSS	Rasamento sagomato X-Hollowgram SP 1,5	1
3	XRINTHRSI	Rasamento interno X-Hollowgram SP 1,5	1
4	-	Pedivella (non in dotazione)	-
5	-	Lockring (non in dotazione)	-

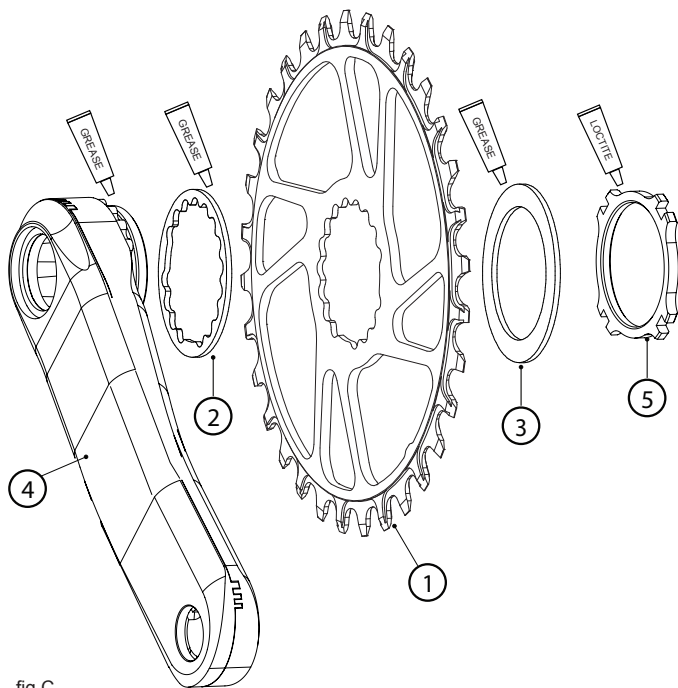


fig.C

GARANZIA

I prodotti Carbon-Ti sono garantiti contro difetti di materiale e costruzione per un periodo di 2 anni dalla data di acquisto del primo utilizzatore, certificata dallo scontrino fiscale del negozio. La garanzia decade nel caso in cui la manutenzione ordinaria o straordinaria consigliata non sia stata eseguita.

In caso di vizio, Carbon-Ti si impegna ad effettuare la sostituzione o la riparazione, a sua discrezione dell'elemento riconosciuto difettoso.

Per essere accettato, il difetto deve essere comunicato dal primo proprietario al proprio rivenditore e da quest'ultimo, dopo averlo verificato, alla Carbon-Ti.

La garanzia non copre i danni risultanti da trasporto, giacenza, incidenti, negligenze, colpi o cadute, mancato rispetto delle informazioni del libretto istruzioni, montaggio errato o con prodotti non compatibili, cattiva manutenzione, usura normale, modifiche o alterazioni del prodotto. La Garanzia non copre le parti soggette a normale usura.

X-Monosync Titanium X-Hollowgram è 100% made in Italy



Via per Ospitaletto, 147 25046 Cazzago S.Martino (Brescia) - ITALY

Tel. (0039) 030.7255176

Fax. (0039) 030.7255261

Web site: <http://www.carbon-ti.com>

Email: info@carbon-ti.com

Carbon-Ti X-Monosync Titanium X-Hollowgram



ENGLISH

FEATURES

The X-Monosync Titanium X-Hollowgram is a single chainring kit allowing the elimination of the spider supplied with the crankset permitting a considerable weight saving while maintaining an exceptional stiffness.

The special teeth synchronized with the internal footprint of the chain allows it to work even without the chain guide.

The maximum reliability is guaranteed only with rear derailleurs with clutch as SRAM XX1 11s, SRAM X.0 or X.9 Type 2 10s or Shimano XTR Shadow Plus 10s.

The chainring is directly engaged on the Cannondale Hollowgram SI or Si cranksets.

EQUIPMENT

The kit is composed by a titanium chainring, a shaped shim (cod. XRINTSRS) and a inner shim (cod. XRINTHRSS).

The crankset is not included in the kit.

GEAR AVAILABLE

Model	n°teeth
X-Monosync Titanium 28 X-Hollowgram	28
X-Monosync Titanium 30 X-Hollowgram	30
X-Monosync Titanium 32 X-Hollowgram	32
X-Monosync Titanium 34 X-Hollowgram	34
X-Monosync Titanium 36 X-Hollowgram	36

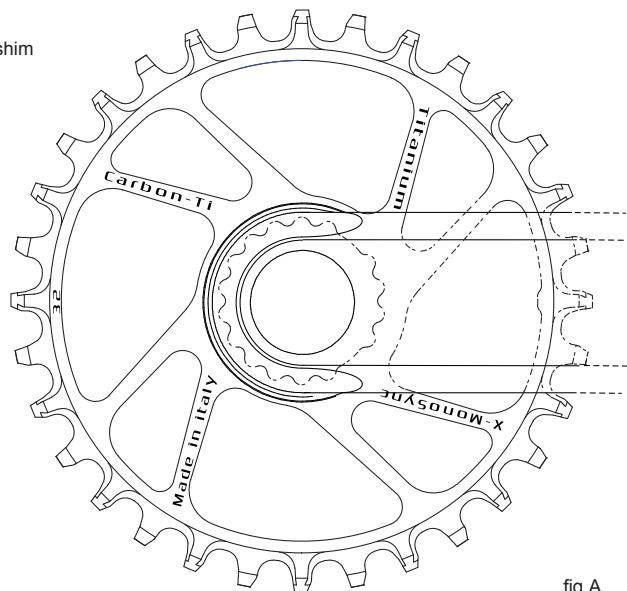


fig.B

fig.A

BEFORE YOU BEGIN

It is useful to have the "Cannondale Hollowgram Spider Removal Tool KT012" or a similar tool necessary to loosen and tighten the threaded ring (Lockring) for locking the spider. A lithium grease and medium strength threadlocker (eg. Loctite 242) are also requested.

If you don't have some of the necessary tools you should consult your preferred skilled mechanic.

INSTALLATION

Generously grease the waved shape of the crank arm, insert the shaped shim and then put the X-Monosync Titanium chainring so that fits completely.

Make sure that the inner tooth is aligned behind the crank arm (fig.A).

Insert the inner shim and grease the contact surface between the locking and tighten it with the "Cannondale Hollowgram Spider Removal Tool KT012" (fig.B) applying a tightening torque of about 47-54 Nm.

Check the length of the chain that must eventually be shorted eliminating some mesh if the chainring is smaller of the previous one.

For better performance we recommend to mount a new chain with the new chainring.

Check the tightening of the locking periodically.

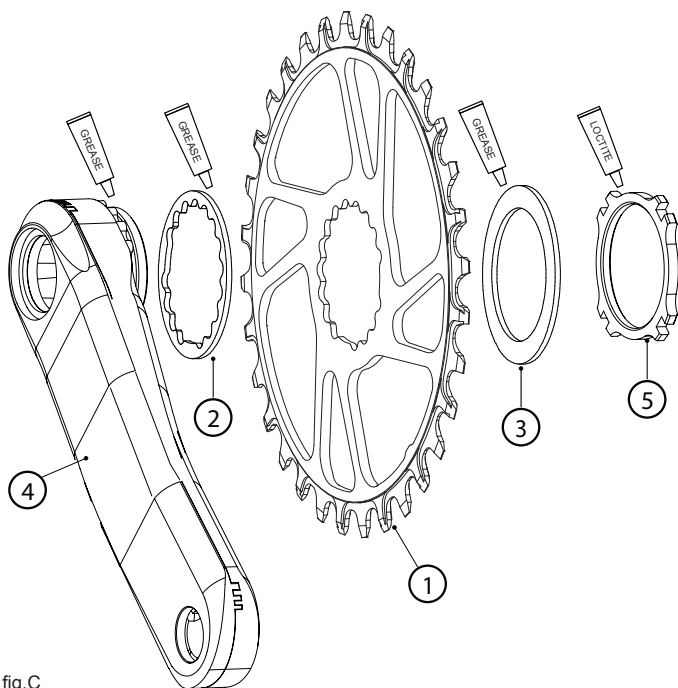


fig.C

PART LIST

N°	Componenti	Descrizione	Quantità
1	XMSH	X-Monosync Ti X-Hollowgram chainring	1
2	XRINTHRSS	X-Hollowgram shaped shim SP 1,5	1
3	XRINTHRSI	X-Hollowgram inner shim SP 1,5	1
4	-	Crank arm (not included)	-
5	-	Lockring (not included)	-

WARRANTY

Carbon-Ti products are guaranteed against any defects for a period of 2 years from the date of purchase by the first owner, registered by the dealer.

The warranty is void if the advised ordinary or extraordinary maintenance has not been performed.

In case of defects, Carbon-Ti will replace or repair, at his own discretion, the recognized defective part.

To be accepted, the defect must be communicated to Carbon-Ti through the dealer/importer after his own control. If Carbon-Ti checking reveals that the damage is due to one of the reasons mentioned in the following paragraph, the replacement will not be accepted and the defective item will be sent back to the owner at his own charge.

The guarantee does not cover damage resulting from transportation, warehousing, accidents, negligence, impact or falls, non-compliance with the information in the instruction manuals, assembly errors, assembly using non-compatible products, bad maintenance, modifications or alterations to the product.

The guarantee does not cover parts and components subject to normal wear.

X-Monosync Titanium X-Hollowgram is 100% made in Italy



Via per Ospitaletto, 147 25046 Cazzago S.Martino (Brescia) – ITALY
 Tel. (0039) 030.7255176 Fax. (0039) 030.7255261
 Web site: <http://www.carbon-ti.com> Email: info@carbon-ti.com